

Installationsanleitung

Montage und Anschluss Multisportanzeigen S-eMotion EASY 150



Inhalt

1. Vorwort	2
2. Sicherheitstechnische Hinweise	1
Allgemeine Richtlinien.....	1
Bestimmungsgemäßer Einsatz	1
Instandhaltung	1
3. Montage	2
Montage mit Befestigungswinkel.....	2
Montage mit Befestigungswinkel (verdeckt).....	3
Montage Schritt für Schritt.....	4
4. Anschluss	6
Anschlussklemmen	7
Stromanschluss	7
Systembus	7
5. Diagnose bei nicht ordnungsgemäßer Funktion	9
Notizen:	10

1. Vorwort

Das modular aufgebaute System ermöglicht individuelle Kombinationsmöglichkeiten und eine bedarfsorientierte Zusammenstellung Ihrer Sportanzeige passend für jede Spielkasse und Sportart. Aufbauend auf dem Basismodul kann Ihre Sportanzeige mit unseren kompatiblen Zusatzmodulen einfach und auch zu einem späteren Zeitpunkt problemlos erweitert werden.

Unsere Multisportanzeigen der BASE Line finden Verwendung in den Sportarten Basketball, Eishockey, Futsal, Handball, Tennis, Tischtennis, Volleyball und der Zeitmessung. Sie bilden alle wichtigen Funktionen der unterschiedlichen Sportarten in einer einzigen Sportanzeige ab. Je nach Zeichenhöhe variiert die Ablesentfernung dabei zwischen 100 und 150 Metern.

Jedes Sportanzeige benötigt einen 230V- Anschluss und eine Datenleitung zur Verbindung zum Bedienpult. Alternativ kann auch eine Funk- Variante zurückgegriffen werden.

Eine Uhrzeitsynchronisierung über DCF77 ist im Grundmodul möglich, die passende Antenne haben wir selbstverständlich auch im Angebot.

Diese Anleitung beschreibt den Anschluss und die Inbetriebnahme exemplarisch am Beispiel eines Basismoduls.

2. Sicherheitstechnische Hinweise

Allgemeine Richtlinien

Das vorliegende Handbuch enthält Informationen, die für den Einsatz und Gebrauch des Produktes in der dafür vorgesehenen Weise benötigt werden. Es wendet sich an technisch qualifiziertes Personal, welches über einschlägiges Wissen im Bereich Elektrotechnik / Automatisierungstechnik / Datenübertragungstechnik verfügt.

Qualifiziertes Personal sind Personen,

- die als Projektierer mit Sicherheitskonzepten der Elektrotechnik / Automatisierungstechnik bzw. Datenübertragungstechnik vertraut sind
- oder die als Bedienpersonal im Umgang mit den Geräten bzw. der Anlage geschult worden sind und den dazu erforderlichen Inhalt dieses Handbuchs kennen
- oder die als Inbetriebnehmer / Servicetechniker auf entsprechende Systeme gemäß des Standards der Sicherheitstechnik ausgebildet sind.

Die detaillierte Kenntnis und das technisch korrekte Umsetzen der in diesem Handbuch beschriebenen Installationsrichtlinien / Sicherheitshinweise / Funktionen sind Voraussetzung für die Sicherheit des Betriebs.

Da die beschriebenen Komponenten bzw. Geräte in den unterschiedlichsten Bereichen und Anlagen eingesetzt werden können, ist es zwingend erforderlich, deren Funktionen und die entsprechenden Sicherheitshinweise in das Sicherheitskonzept der Gesamtanlage einzubeziehen.

Bei Fragen in konkreten Einzelfällen steht der Support der Firma SCHAUF zur Verfügung.

Bestimmungsgemäßer Einsatz

Die Komponenten / das Gerät darf nur in der Weise eingesetzt werden, wofür es konzipiert ist (entsprechend den Produktinformationen bzw. der technische Beschreibung). Bei der Entwicklung, Fertigung, Prüfung und Dokumentation des Artikels wurden die einschlägigen Sicherheitsnormen beachtet. Bei Beachtung der Handhabungsvorschriften und der sicherheitstechnischen Hinweise gehen darum vom Produkt im Normalfall keine Gefahren bezüglich Sach- oder Personenschäden aus.

ACHTUNG

- Nach Öffnen des Gehäuses sind Teile der Geräte zugänglich, die unter gefährlicher Spannung stehen können.
- Die Sicherheit des Produktes setzt sachgemäßen Transport, sachgerechte Lagerung, Installation und Bedienung voraus.
- Eingriffe am Produkte dürfen nur von qualifiziertem, mit dem Handbuch vertrautem Personal vorgenommen werden.

Instandhaltung

- SCHAUF-Produkte dürfen nur vom SCHAUF-Kundendienst oder autorisierten Personen / Firmen instandgesetzt werden.
- Es müssen ausschließlich Originalmodule bzw. Bauteile der Fa. SCHAUF verwendet werden.
- Der Austausch von Modulen ist dem Kunden nur erlaubt, wenn dies im Handbuch ausdrücklich beschrieben ist. Diese Arbeit ist von qualifiziertem Personal durchzuführen.
- Standardbauteile wie z.B. Sicherungen müssen den angegebenen Werten entsprechen.

3. Montage

Die Montage erfolgt mit den beiliegenden Montage- Winkeln.
Für die Montage wird eine feste, tragfähige Wand oder Mauer vorausgesetzt.

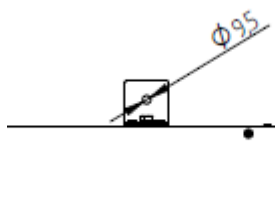
Da es viele verschiedene Wandarten wie Beton, Ziegel oder Trockenmauerwerk gibt, liegen der Lieferung keine Schrauben oder Dübel bei!

Der Lieferung liegen vier Befestigungswinkel je Anzeigetafel bei.
Diese können in das Gehäuse eingeschraubt werden.

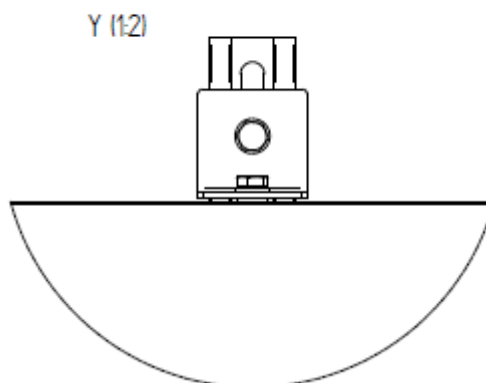
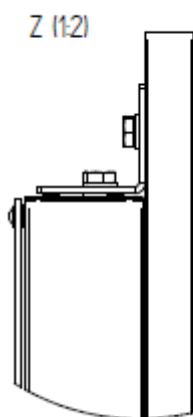
Die Anzeigetafel folgendermaßen montiert werden:

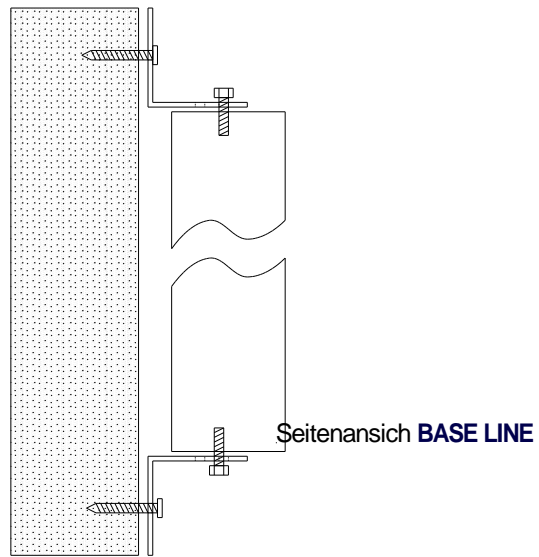
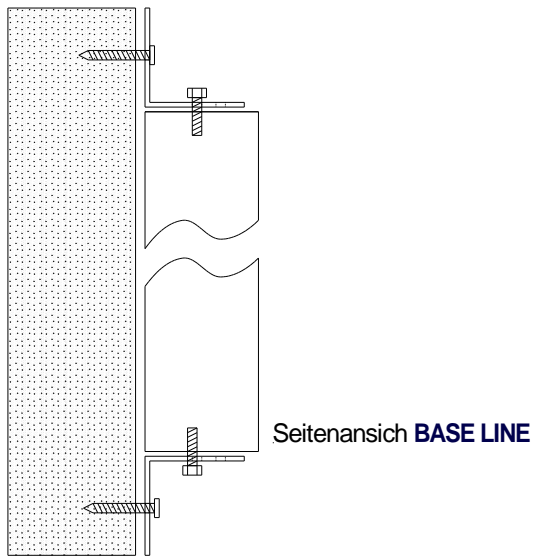
Montage mit Befestigungswinkel

Kabeleinführung erfolgt durch die Unterseite



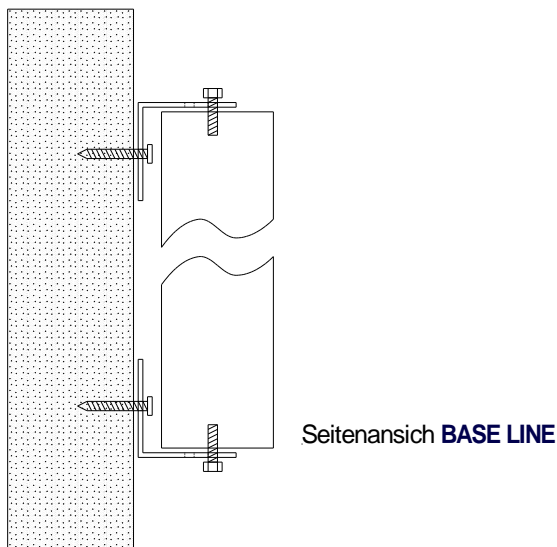
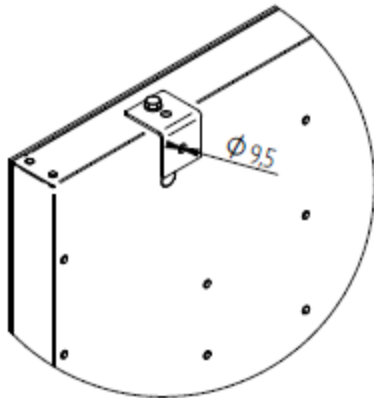
Die Montage erfolgt direkt auf einer Wand oder über optional erhältliche C-Profil- Schienen:





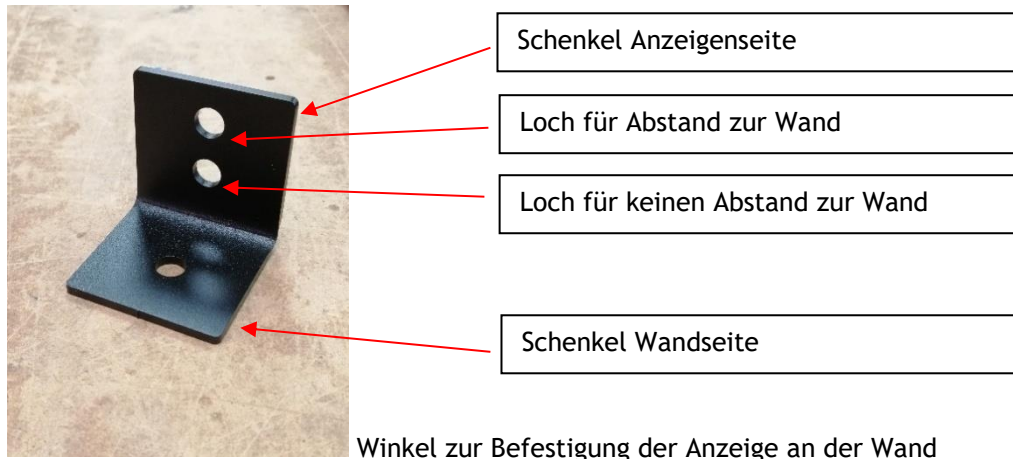
Montage mit Befestigungswinkel (verdeckt)

Kabeleinführung erfolgt durch die Unterseite oder die Rückwand



Montage Schritt für Schritt

- Ermittlung der Position der Anzeige an der Wand
- Feststellung der Wandbeschaffenheit und Besorgung der notwendigen Befestigungsmaterialien
- Anzeichnen, Körnen und Bohren des Befestigungsloches für den Winkel unten rechts oder unten links mit entsprechendem Bohrer (eventuell kleiner vorbohren)



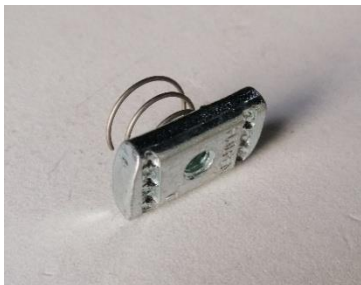
- Befestigen des Winkels an der Wand (wird die Anzeige später mit dem äußeren Loch im Winkel befestigt, z. B. weil die Kabelzuleitungen hinter der Anzeige aus der Wand kommen und die Anzeige mit Abstand zur Wand befestigt werden muss, kann der Winkel mit dem anstehenden Schenkel nach unten montiert werden)
- Mit Hilfe einer langen, geraden Latte und einer Wasserwaage das Bohrloch für den zweiten unteren Winkel im vorher abgemessenen Abstand horizontal an der Wand anzeichnen (dazu den zweiten Winkel verwenden; sorgfältig arbeiten, damit später die Schrauben durch die Löcher in die Anzeige passen)
- Körnen, Bohren und Befestigen des zweiten unteren Winkels wie beim Ersten
- Es gibt zwei Möglichkeiten, die oberen Winkel an der Wand zu befestigen:
 - Wenn die Anzeige an die Wand gehalten und wieder abgenommen werden kann:
 - Befestigung der beiden oberen Winkel an der Anzeige
 - Aufsetzen der Anzeige auf die beiden bereits befestigten unteren Winkel und leichtes Einschrauben der Muttern durch die Winkel in die Anzeige
 - Andrücken der Anzeige an die Wand und Anzeichnen der oberen Löcher an der Wand durch die Winkel
 - Unterer Schrauben wieder entfernen und Anzeige von der Wand nehmen
 - Obere Löcher bohren wie bereits bei den unteren geschehen
 - Anzeige wieder auf untere Winkel setzen und an die Wand drücken
 - Untere und obere Schrauben durch die Löcher unten in die Anzeige und oben in die Wand schrauben und festziehen (wird die Anzeige wegen der Kabelzuführung mit Abstand zur Wand befestigt, vor dem Festschrauben die Kabel von hinten in die Anzeige führen)

- Die Anzeige muss endgültig an der Wand befestigt werden:
 - Mit Hilfe der Latte, der Wasserwaage und einem Winkel, senkrecht zu den Winkeln unten, die Bohrlöcher für die oberen Winkel anzeichnen (sorgfältig arbeiten, damit später die Schrauben durch die Löcher in die Anzeige passen)
 - Obere Winkel wie bei den Unteren befestigen
 - Anzeige auf untere Winkel setzen und an die Wand drücken
 - Obere und untere Schrauben durch die Löcher der Winkel in die Anzeige schrauben und festziehen (wird die Anzeige wegen der Kabelzuführung mit Abstand zur Wand befestigt, vor dem Festschrauben die Kabel in die Anzeige führen)

Sollten die Schrauben nicht gut in die Anzeige passen, die Schrauben der Winkel (zur Wand und zur Anzeige) etwas lösen und Position der Anzeige/Winkel korrigieren

Montage der Anzeige mit C-Profilschienen:

- Es werden zwei C-Profilschienen verwendet, die jeweils etwa 100mm länger sind als die Anzeige hoch. (50mm stehen später jeweils oben und unten über die Anzeige hinaus)
- Die beiden Schienen müssen in gleicher Höhe, parallel und mit einem Abstand zueinander, der dem horizontalen Abstand der Befestigungsmuttern an der Anzeige entspricht
- Die C-Profilschienen müssen mit mindestens 2 Schrauben an der Wand befestigt werden
- Bei Bedarf (die Wandbeschaffenheit erzwingt eine größere Anzahl an Befestigungspunkten) müssen mehrere Schrauben verwendet werden
- Sollten die C-Profilschienen an Balken oder Trägern befestigt werden müssen, entsprechend Löcher bohren und das richtige Befestigungsmaterial verwenden
- Die äußersten Schrauben sollten nicht in dem Bereich der C-Profilschienen liegen, wo später die Anzeige befestigt wird (ca. 50mm an jedem Ende der Schienen)
- Gewindeplatten mit Feder in die C-Profilschienen einführen (in den 50mm-Bereich an den Enden der Schienen)



Gewindeplatte mit Feder

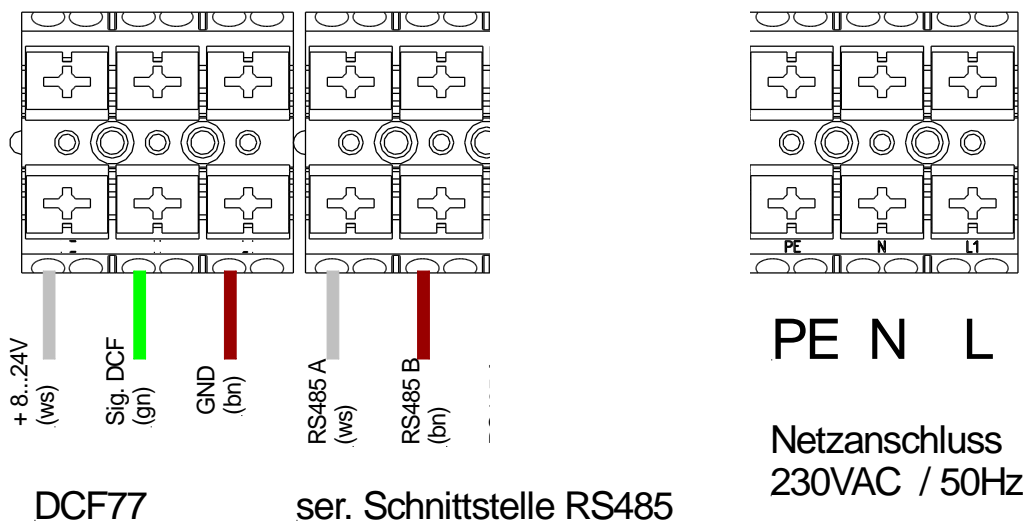
- Befestigung der schwarzen Winkel mit M8x20mm Schrauben in den unteren Gewindeplatten (auf horizontale Ausrichtung achten), Schrauben fest anziehen
- Anzeige auf die unteren Winkel stellen und an die C-Profilschienen drücken
- Die unteren Winkel an der Anzeige befestigen
- Die schwarzen Winkel für die Oberseite an Gewindeplatte und Anzeige befestigen

4. Anschluss

Im Basismodul stehen folgende Anschlüsse über Geräteanschlussklemmen zur Verfügung:

- Zeitsignal DCF77
 - o + 12V
 - o DCF Signal
 - o GND
- Serielle Schnittstelle RS485
 - o BUS 1 A
 - o BUS 1 B
- 230V/AC
 - o PE
 - o N
 - o L

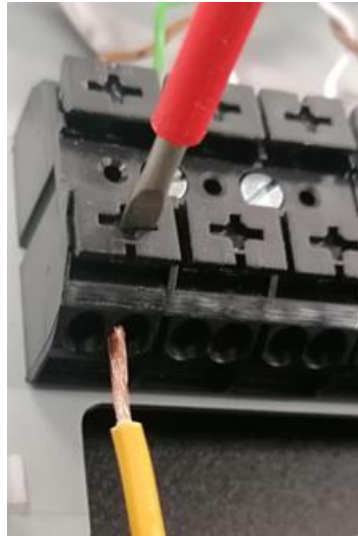
Auszug aus Zeichnung 09S200812-20:



Anschlussklemmen

Es sind WAGO Geräteanschlussklemmen verbaut.
Der maximale Leiterquerschnitt beträgt 4mm².

Länge des abisolierten Leiters: 11mm



Stromanschluss

Die maximale Gesamtleistung eines Grundmoduls beträgt ~ 100W (bei 100% Ansteuerung).
Bauseits ist folgender Stromanschluss bereitzustellen:

230V Anschluss, abgesichert mit je:

- einem Leitungsschutzschalter angepasst auf die verlegte Leitung

Sollten Zusatzmodule wie z.B. Strafzeitanzeigen oder Spieler- Anzeigen verwendet werden, müssen weitere Vorkehrungen getroffen werden:

230V Anschluss, abgesichert mit je:

- einem Leitungsschutzschalter angepasst auf die verlegte Leitung
- einem Einschaltstrombegrenzer

Am Montageort sind Abzweigboxen in ausreichender Anzahl und Größe einzuplanen, für jedes Gehäuse ist eine Anschlussleitung vorzusehen, welche ins Gehäuse eingeführt werden kann (Überhang ca. 5m).

Systembus

Alle Systemkomponenten sind über ein Buskabel miteinander zu verbinden.
Dieses dient zur Datenkommunikation zwischen Bedienpult und Anzeigetafeln.
Es ist eine BUS- Topologie zu wählen.

Kabel von Typ J-Y(St)Y Telefonleitung 2x2x0,8 sind für übliche Installationen ausreichend.
Bei großen Kabellängen oder abweichender Topologie können Repeater oder Isolatoren notwendig werden.

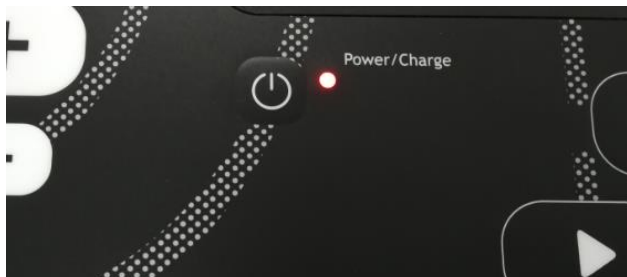
Installationsanleitung

Multisportanzeigen S-eMotion Base & Star

Ein- und ausschalten des Systems

Wenn Schauf- LED- Spielzeituhren der Serie *S-eMotion* oder die Schauf- Spieldatenverarbeitung *S-CORE* betrieben werden, sollten diese mit dem Bedienpult verbunden sein **bevor** ein Spiel gestartet wird. Bei Auswahl der Sportart werden bereits Informationen an die angeschlossenen Komponenten gesendet.

Ein Druck auf den Power- Taster (⏻) schaltet das Bedienpult ein.



Die Power/Charge LED gibt Auskunft über den Ladezustand des Akkus:

gelb → Akku wird geladen

grün → Externe Spannung vorhanden

Ist das Bedienpult eingeschaltet, kann es durch einen Druck auf den Power-Taster (⏻) ausgeschaltet werden. Es erfolgt eine weitere Abfrage im Display „System Abschalten“ welche bestätigt oder abgelehnt werden kann.

Erst einschalten wenn alle Komponenten verbunden sind und dann die Sportart wählen, damit alle Informationen korrekt dargestellt werden!

5. Diagnose bei nicht ordnungsgemäßer Funktion

Sollte die Sportanzeige nicht ordnungsgemäß funktionieren kann auch nachfolgender Checkliste vorgegangen werden, um einen ersten Überblick zu erhalten:

Hierbei ist zu beachten, dass eine Prüfung zumindest teilweise von einer Elektrofachkraft durchgeführt werden muss!

1. *Spannungsversorgung an der Sportanzeige prüfen*
 - a. *Liegen 230V~ an?*
 - b. *Schaltet das Netzteil ein?*
Dies ist an einer kleinen grünen Leuchtdiode am Netzteil zu erkennen.
2. *Ist das Bedienpult eingeschaltet und korrekt mit der Sportanzeige verbunden?*
Wenn ein Spiel gestartet wurde, werden zyklisch Daten zur Sportanzeige gesendet. Dies ist über eine kleine blinkende gelbe Leuchtdiode auf der Steuerelektronik zu erkennen.
3. *Liegt eine Verpolung der Schnittstelle vor?*
Ggf. sind die beiden Adern der Schnittstelle vertauscht. Dies erkennt man daran, dass die gelbe LED der Steuerelektronik blinkt, aber die grüne LED nicht blinkt.
4. *Display- Test*
Über das Bedienpult lässt sich eine Diagnose starten. Daraufhin leuchten alle Ziffern der Sportanzeige auf.
5. *Neustart des Bedienpultes*
Es kann helfen, das Bedienpult nach der Kontrolle der oben genannten Punkte einmal neu zu starten. Dadurch wird der Sportanzeige die zu spielende Sportart erneut mitgeteilt.

